

Tiomos H 105 градуса



- Система панти, вкопани в горния и долния панели на шкафа
- Не се изисква прикрепване към страниците на шкафа
- Подходящи за модерни, отворени мебели
- 105° ъгъл на отваряне
- 3-измерна релгаж
- За дебелини на вратата от 18 мм
- Товароносимост до 17 кг

Предлагат се в 2 варианта:
 • С вградено плавно
 • С вграден механизъм за самоотваряне (Tipmatic Plus)



Информация за поръчка

Door overlay		Material	Scope of delivery	Art.-no.	
				Soft-close	Tipmatic Plus
Покрит кант		Zamak, nickel-plated	Tiomos H (2x) Cover cap (2x) Screw set (1x)	0033-F051 139 126 507 133,00 лв 68,01 €	0033-F051 140 926 507 128,56 лв 65,74 €
Покрит кант		Zamak, night	Tiomos H (2x) Cover cap (2x) Screw set (1x)	0033-F051 139 125 507 133,00 лв 68,01 €	0033-F051 140 927 507 133,80 лв 65,74 €

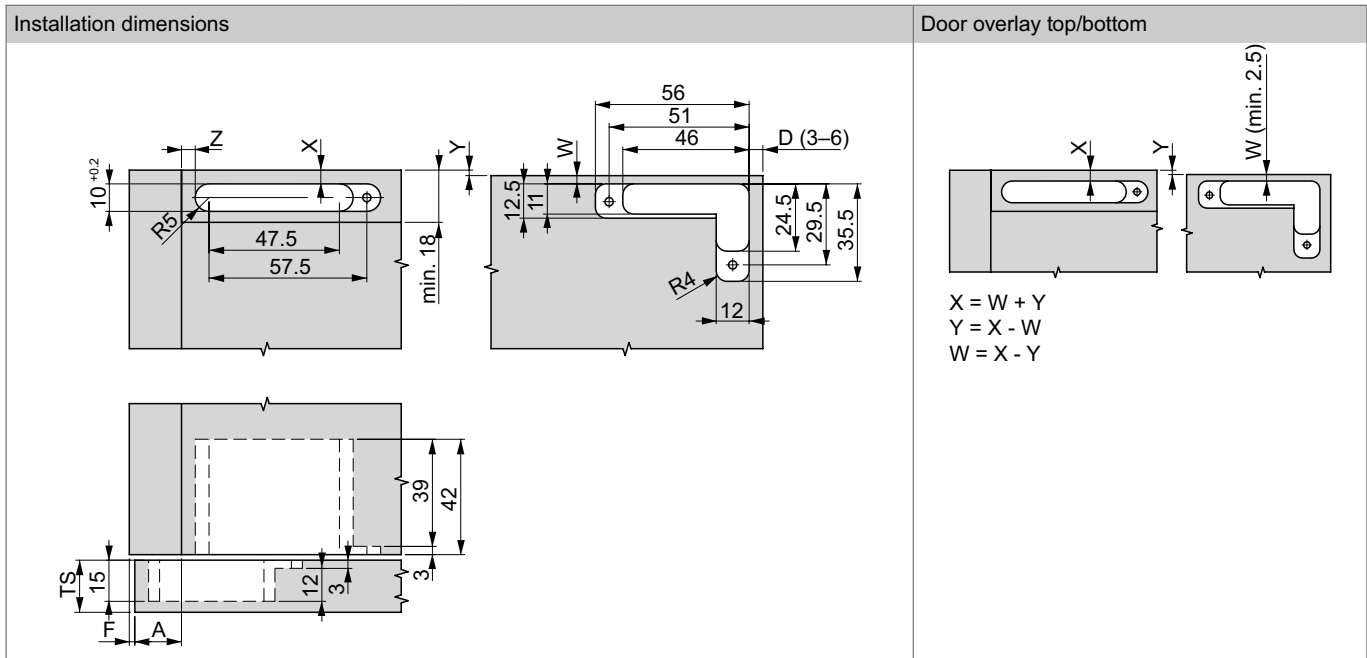
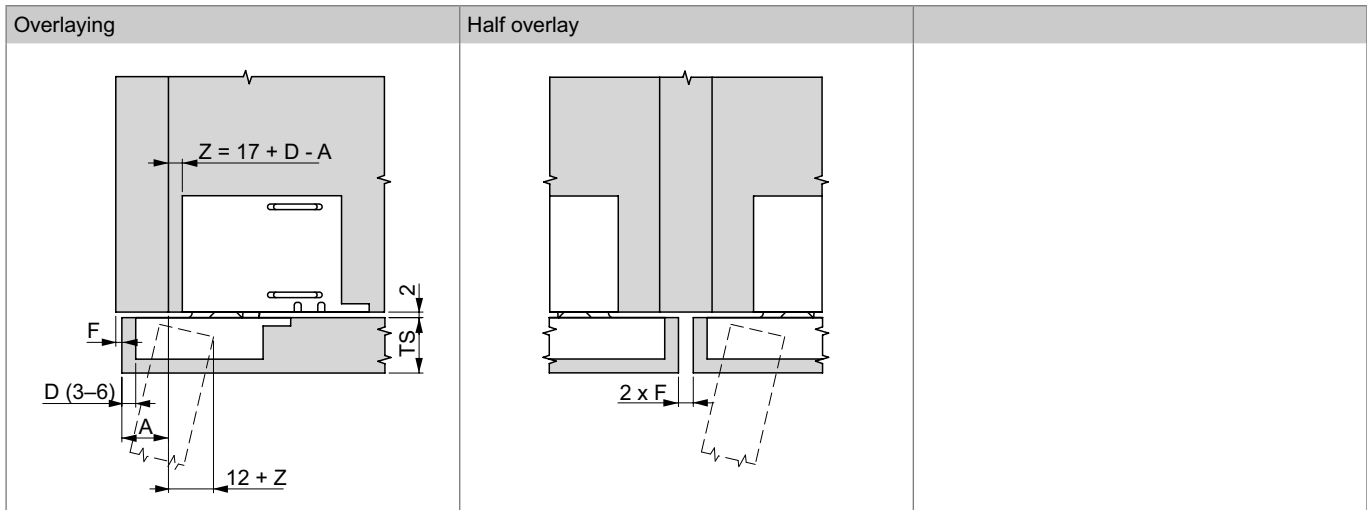
За вграждане в алуминиев профил /за 1 врата са нужни профил, 2 леви, 2 десни конектора и 1 комплект панти и опция дръжка/

	Designation	Art.-no.
	Tiomos H AL алуминиев профил, 3000 mm, елуксиран покритие калай, включено уплътнение за 4 мм стъкло	0033-F051 139 127 207 165,00 лв 84,37 €
	Tiomos H AL ъглов конектор, ЦАМ, ляв, без винтове M4x10	0033-F072 140 919 223 9,20 лв 4,70 €
	Tiomos H AL ъглов конектор, ЦАМ, десен, без винтове M4x10	0033-F072 140 918 223 9,20 лв 4,70 €
	Tiomos H AL алуминиева дръжка, 120 mm, елуксиран покритие калай	0033-F072 135 955 207 30,97 лв 15,84 €

Акcesoари

	Designation	Art.-no.
	Tipmatic Plus Pin for handle-free furniture doors	0033-F069 135 061 513 11,58 лв 5,92 €

Тюмос Н 105 градуса за вграждане в дървена врата



MINIMUM GAP WIDTH (F)

Door thickness (TS)	D			
	3	4	5	6
32.0	4.7	4.2	3.9	3.7
30.0	3.1	2.9	2.8	2.7
28.0	2.1	2.0	2.0	1.9
26.0	1.4	1.4	1.3	1.3
24.0	0.9	0.9	0.8	0.8
22.0	0.5	0.5	0.5	0.5
20.0	0.2	0.2	0.2	0.2
18.0	0.0	0.0	0.0	0.0

Minimum gap width (F)

LATERAL DOOR OVERLAY

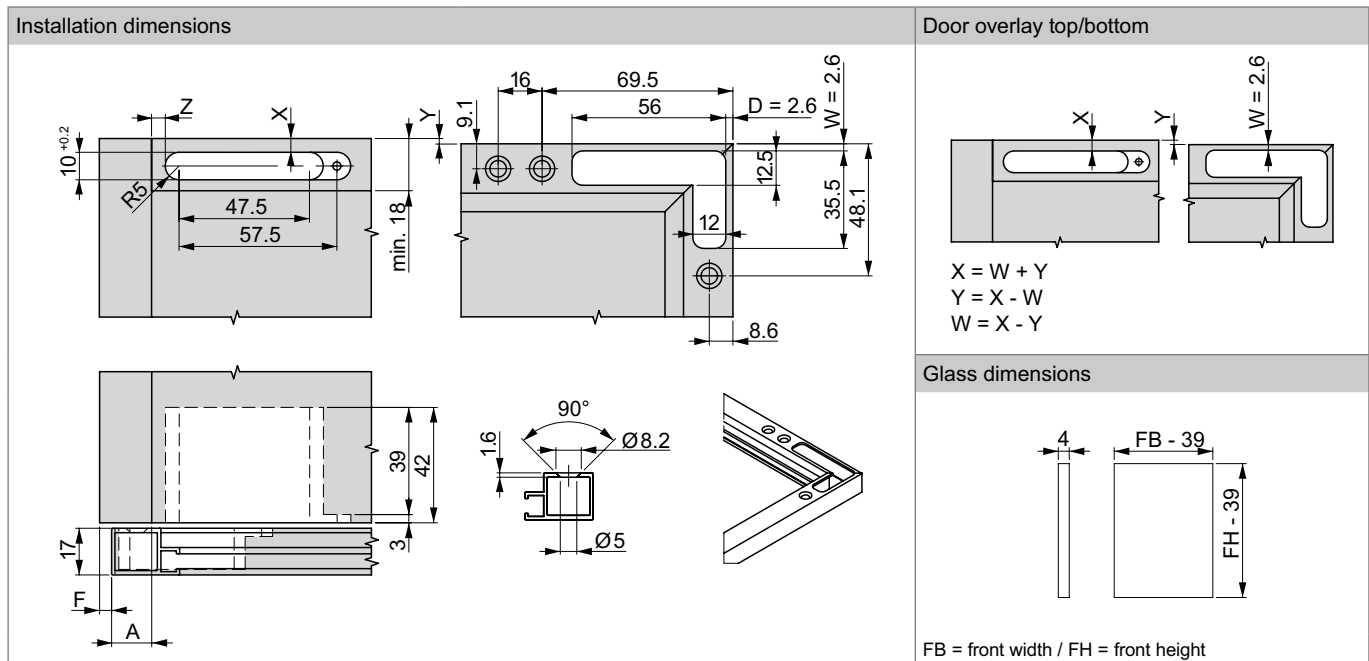
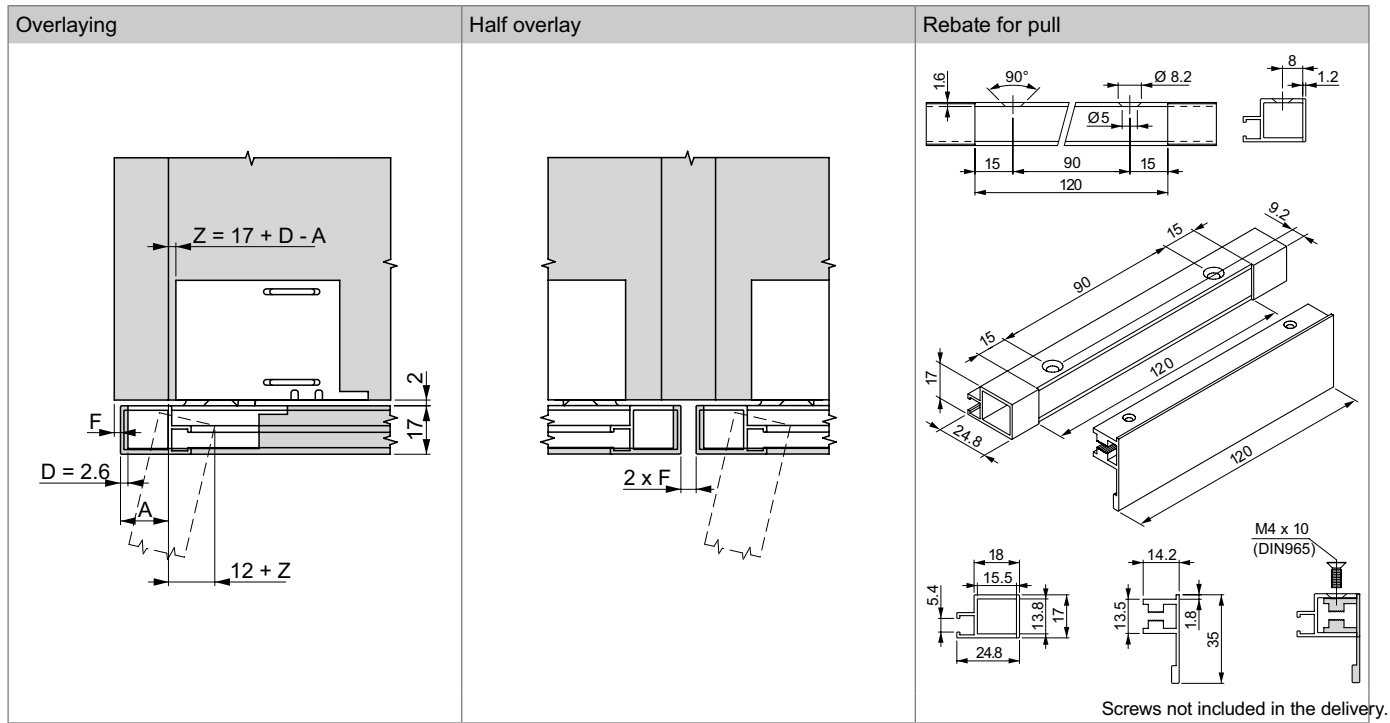
Door overlay (A)	D			
	3	4	5	6
23.0				0
22.0			0	1
21.0		0	1	2
20.0	0	1	2	3
19.0	1	2	3	4
18.0	2	3	4	5
17.0	3	4	5	6
16.0	4	5	6	
15.0	5	6		
14.0	6			

Z (Z = 17 + D - A)

NOTES

Заб.: За по-тежки врати над 17 кг се препоръчва дебелината на шкафа да е **най-малко 22 мм.**

Тюмос Н 105 градуса за вграждане в алуминиев профил



MINIMUM GAP WIDTH (F)

Door thickness (TS)	D	
	2.6	4.7
32.0	4.7	
30.0	3.1	
28.0	2.1	
26.0	1.4	
24.0	0.9	
22.0	0.5	
20.0	0.2	
18.0	0.0	

Minimum gap width (F)

LATERAL DOOR OVERLA

Door overlay (A)	D	
	2.6	4.7
17.0	2.6	
16.0	3.6	
15.0	4.6	
14.0	5.6	
13.0	6.6	
12.0	7.6	
11.0	8.6	

Z (Z = 17 + D - A)

NOTES

Заб.: За по-тежки врати над 17 кг се препоръчва дебелината на шкафа да е **най-малко 22 мм.**

Едношарнирна панта MB-6010



- 270° / 180° ъгъл на отваряне
- **Фуга 3 мм**
- Монтаж на врата на клипс без инструменти
- Капачка на главата
- Страничен реглаж -2 мм
- Регулиране по височината ± 2 mm чрез канал
- Видима свързка
- Доставка се с черни капачки, неутрални
- Рамото и главата се поръчват отделно

ИНФОРМАЦИЯ ЗА ПОРЪЧКА

Рамо на пантата

Припокриване		Описание	Материал	Код:	Цена
Покрит кант, ниско рамо (19 мм страница) 3 мм фуга		MB-6310	ЦАМ, никел	0033-F150 000 009 223	8.23 лв 4.21 €
Открит кант, високо рамо 3 мм фуга		MB-6110	ЦАМ, никел	0033-F150 000 007 223	6.52 лв 3.33 €

Глава на пантата

	Код:	Цена
Глава панта - подходяща за панти MB-6000/MB-8000	0033-F150 000 006 233	4.49 лв 2.30 €

Едношарнирна панта MB-6010

ИНФОРМАЦИЯ ЗА МОНТАЖ

Всички размери са в милиметри

MB-6310 full overlay (19 mm cabinet side)	MB-6210 full overlay (16 mm cabinet side)	MB-6110 inset
<p>Door overlay 16</p> <p>Door protrusion 0 mm with 180° opening angle</p>	<p>Door overlay 13</p> <p>Door protrusion 0 mm with 180° opening angle</p>	<p>Door protrusion 3 mm with 180° opening angle</p>

Position of holes for fixing hinge to cabinet	Hinge arm dimensions	
<p>*=39 mm + door thickness with inset application, MB-6110</p>		

DRILLING PATTERNS

Version for screw fixing	Version for press fitting	Glass hole for decorative cover cap inst. set

CUP DIMENSIONS

--

Едношарнирна панта MB-8010



- 230° / 180° ъгъл на отваряне
- **Фуга 6/12.5 мм**
- Монтаж на врата на клипс без инструменти
- Капачка на главата
- Страничен реглаж -2 мм
- Регулиране по височината ± 2 mm чрез канал
- Видима свързка
- За двойната панта са необходими 2 глави
- Доставка се с черни капачки, неутрални
- Рамото и главата се поръчват отделно

ИНФОРМАЦИЯ ЗА ПОРЪЧКА

Рамо на пантата

Припокриване		Описание	Материал	Код:	Цена
Полупокрит кант, средно рамо 12,5 мм отстъп	 	MB-6510	ЦАМ, никел	0033-F150 000 010 223	6,64 лв 3,40 €
Двойна панта, 6 мм отстъп	 	MB-6610	ЦАМ, никел	0033-F150 000 011 223	7,28 лв 3,72 €

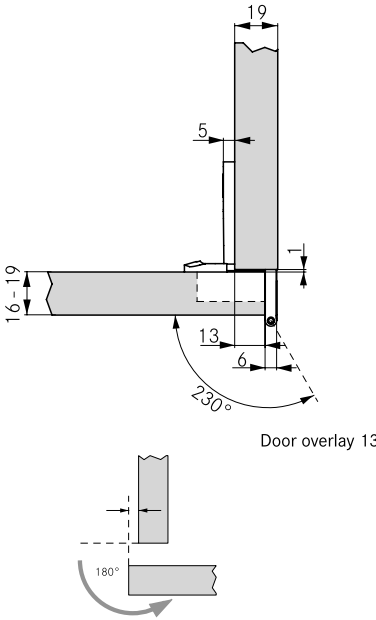
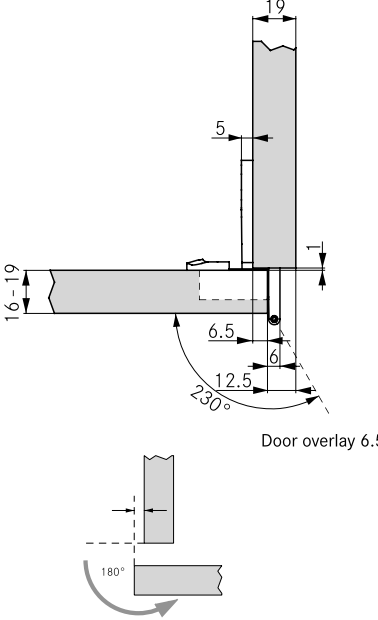
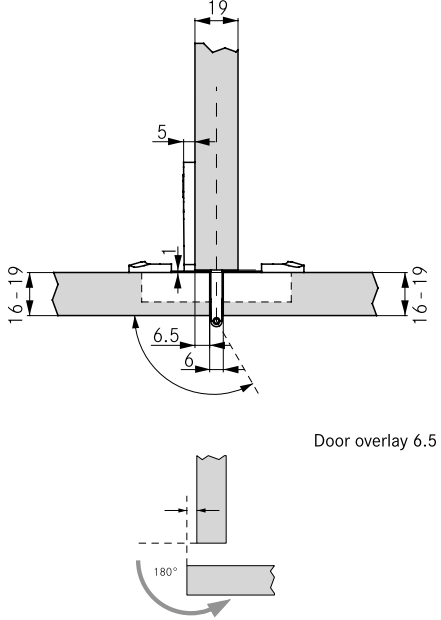
Глава на пантата

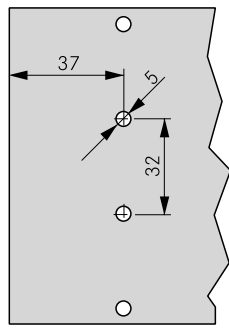
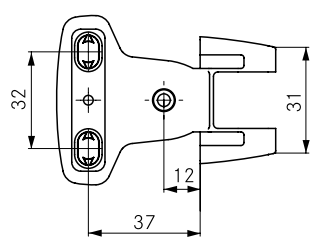
	Код:	Цена
Глава панта - подходяща за панти MB-6000/MB-8000	0033-F150 000 006 233	4,49 лв 2,30 €

Едношарнирна панта MB-6010

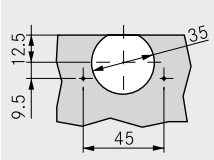
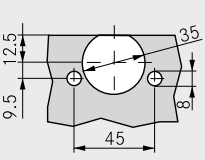
ИНФОРМАЦИЯ ЗА МОНТАЖ

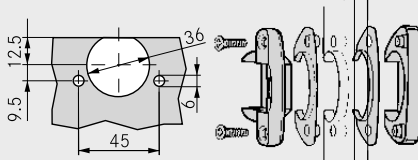
Всички размери са в милиметри

MB-6810 full overlay (19 mm cabinet side)	MB-6510 half overlay	MB-6610 twin application
 <p>Door overlay 13</p> <p>Door protrusion 0 mm with 180° opening angle</p>	 <p>Door overlay 6.5</p> <p>Door protrusion 0 mm with 180° opening angle</p>	 <p>Door overlay 6.5</p> <p>Door protrusion 0 mm with 180° opening angle</p>

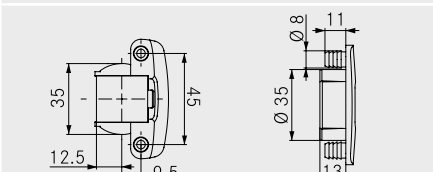
Position of holes for fixing hinge to cabinet	Hinge arm dimensions	
		

DRILLING PATTERNS

Version for screw fixing	Version for press fitting
	

Glass hole for decorative cover cap inst. set


CUP DIMENSIONS



Тюмос клапаща панта 90 гр. (за дебелини от 14 до 21 мм) и (за дебелини от 22 до 30 мм)



- Модерен дизайн
- Отваряне на 90 градуса
- За вратички до 21 мм дебелина и до 30 мм
- Малка фуга между вратата и корпуса
- Препокриване до 19 мм
- Вкопаване 12 мм
- Перфектна в комбинация с Kinvaro D

Информация за поръчка (за дебелини от 14 до 21 мм)

Припокриване			Материал		Код:	Цена:
			Чашка	Рамото	За винтове	
Покрит кант			ЦАМ, никел	ЦАМ, никел	0033-F053 139 690 513 комплект с каначка	14,00 лв 7,16 €
Покрит кант			ЦАМ, тъмна	ЦАМ, тъмна	0033-F053 139 677 236	14,86 лв 7,60 €

Информация за поръчка (за дебелини от 22 до 30 мм)

Припокриване			Материал		Код:	Цена:
			Чашка	Рамото	За винтове	
Покрит кант			ЦАМ, никел	ЦАМ, никел	0033-F053 139 672 236	13,30 лв 6,80 €
Покрит кант			ЦАМ, тъмна	ЦАМ, тъмна		

Капачки

	Описание	Код:	Цена
	Hinge arm cover cap, steel, nickel-plated	0033-F053 139 675 236	0,89 лв 0,46 €
	Hinge arm cover cap, steel, night	0033-F053 139 683 236	1,30 лв 0,66 €

LINEAR ADAPTER PLATES

	Designation	Код:	Цена
	Linear adapter plate, 1.5 mm, nickel-plated	0033-F053 139 676 236	1,15 лв 0,59 €
	Linear adapter plate, 1.5 mm, night	0033-F053 139 684 236	1,52 лв 0,78 €
	Adapter plate, 7 mm, nickel-plated	0033-F053 139 688 236	3,90 лв 1,99 €
	Adapter plate, 7 mm, night		

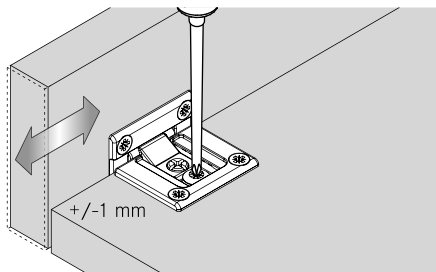
Тюмос клапаца панта 90 гр. (за дебелини от 14 до 21)

Инструкция за монтаж

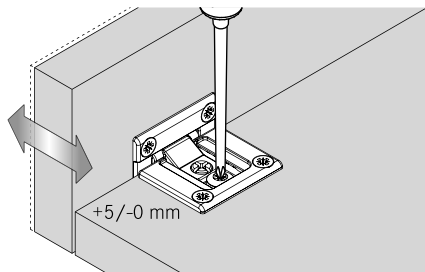
All dimensions in millimetres

Overlay, without linear adapter plate	Overlay, with linear adapter plate (1.5 mm, 1x)	Overlay, with linear adapter plate (1.5 mm, 2x)	Half overlay, with linear adapter plate (7 mm)																																																																								
<table border="1"> <thead> <tr> <th colspan="2">Minimum gap width (F)</th> </tr> </thead> <tbody> <tr><td>14</td><td>1</td></tr> <tr><td>15</td><td>1</td></tr> <tr><td>16</td><td>1</td></tr> <tr><td>17</td><td>1</td></tr> <tr><td>18</td><td>1</td></tr> <tr><td>19</td><td>1</td></tr> <tr><td>20</td><td>1.5</td></tr> <tr><td>21</td><td>2.5</td></tr> </tbody> </table>	Minimum gap width (F)		14	1	15	1	16	1	17	1	18	1	19	1	20	1.5	21	2.5	<table border="1"> <thead> <tr> <th colspan="2">Minimum gap width (F)</th> </tr> </thead> <tbody> <tr><td>14</td><td>1</td></tr> <tr><td>15</td><td>1</td></tr> <tr><td>16</td><td>1</td></tr> <tr><td>17</td><td>1</td></tr> <tr><td>18</td><td>1</td></tr> <tr><td>19</td><td>1</td></tr> <tr><td>20</td><td>1.5</td></tr> <tr><td>21</td><td>2.5</td></tr> </tbody> </table>	Minimum gap width (F)		14	1	15	1	16	1	17	1	18	1	19	1	20	1.5	21	2.5	<table border="1"> <thead> <tr> <th colspan="2">Minimum gap width (F)</th> </tr> </thead> <tbody> <tr><td>14</td><td>1</td></tr> <tr><td>15</td><td>1</td></tr> <tr><td>16</td><td>1</td></tr> <tr><td>17</td><td>1</td></tr> <tr><td>18</td><td>1</td></tr> <tr><td>19</td><td>1</td></tr> <tr><td>20</td><td>1.5</td></tr> <tr><td>21</td><td>2.5</td></tr> </tbody> </table>	Minimum gap width (F)		14	1	15	1	16	1	17	1	18	1	19	1	20	1.5	21	2.5	<table border="1"> <thead> <tr> <th colspan="2">Minimum gap width (F)</th> </tr> </thead> <tbody> <tr><td>14</td><td>1</td></tr> <tr><td>15</td><td>1</td></tr> <tr><td>16</td><td>1</td></tr> <tr><td>17</td><td>1</td></tr> <tr><td>18</td><td>1</td></tr> <tr><td>19</td><td>1</td></tr> <tr><td>20</td><td>1.5</td></tr> <tr><td>21</td><td>2.5</td></tr> </tbody> </table>	Minimum gap width (F)		14	1	15	1	16	1	17	1	18	1	19	1	20	1.5	21	2.5
Minimum gap width (F)																																																																											
14	1																																																																										
15	1																																																																										
16	1																																																																										
17	1																																																																										
18	1																																																																										
19	1																																																																										
20	1.5																																																																										
21	2.5																																																																										
Minimum gap width (F)																																																																											
14	1																																																																										
15	1																																																																										
16	1																																																																										
17	1																																																																										
18	1																																																																										
19	1																																																																										
20	1.5																																																																										
21	2.5																																																																										
Minimum gap width (F)																																																																											
14	1																																																																										
15	1																																																																										
16	1																																																																										
17	1																																																																										
18	1																																																																										
19	1																																																																										
20	1.5																																																																										
21	2.5																																																																										
Minimum gap width (F)																																																																											
14	1																																																																										
15	1																																																																										
16	1																																																																										
17	1																																																																										
18	1																																																																										
19	1																																																																										
20	1.5																																																																										
21	2.5																																																																										

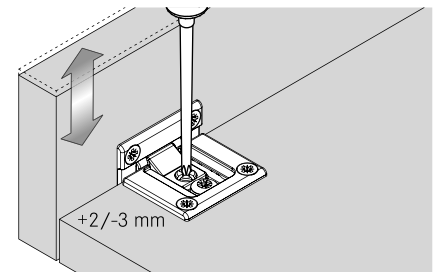
SIDE ADJUSTMENT



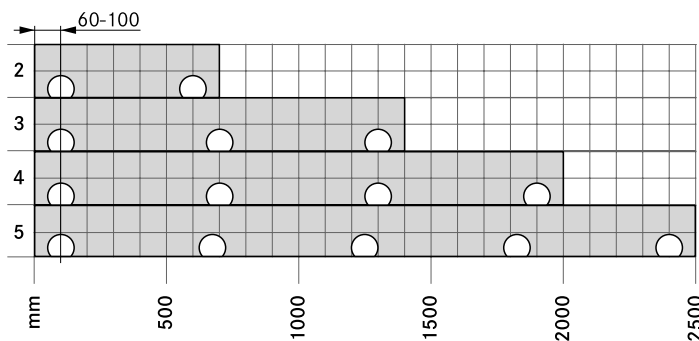
DEPTH ADJUSTMENT



HEIGHT ADJUSTMENT



NUMBER OF HINGES

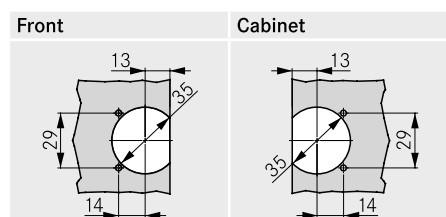


NOTES

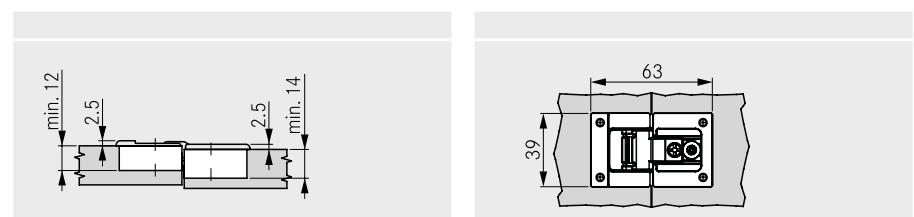
Use chipboard screws $\varnothing 3.5 \times 15$ mm (not included in the delivery) to attach the hinge to the flap and base panel.

Hinge dimensions and reveal calculation with factory setting.

DRILLING PATTERNS



CUP DIMENSIONS



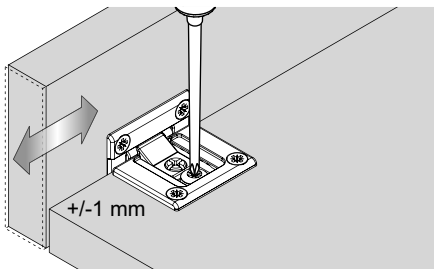
Тюмос клапаща панта 90 гр. (за дебелини от 22 до 30)

Инструкция за монтаж

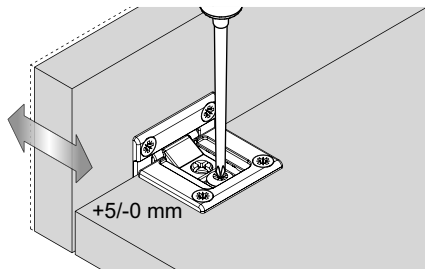
All dimensions in millimetres

Overlay, without linear adapter plate		Overlay, with linear adapter plate (1.5 mm)		Overlay, with linear adapter plate (1.5 mm, 2x)																																																													
<table border="1"> <thead> <tr> <th colspan="2">Minimum gap width (F)</th> </tr> </thead> <tbody> <tr><td>22</td><td>1</td></tr> <tr><td>23</td><td>1</td></tr> <tr><td>24</td><td>1</td></tr> <tr><td>25</td><td>1.5</td></tr> <tr><td>26</td><td>2.5</td></tr> <tr><td>27</td><td>3.5</td></tr> <tr><td>28</td><td>4.5</td></tr> <tr><td>29</td><td>5.5</td></tr> <tr><td>30</td><td>6.5</td></tr> </tbody> </table>		Minimum gap width (F)		22	1	23	1	24	1	25	1.5	26	2.5	27	3.5	28	4.5	29	5.5	30	6.5	<table border="1"> <thead> <tr> <th colspan="2">Minimum gap width (F)</th> </tr> </thead> <tbody> <tr><td>22</td><td>1</td></tr> <tr><td>23</td><td>1</td></tr> <tr><td>24</td><td>1</td></tr> <tr><td>25</td><td>1.5</td></tr> <tr><td>26</td><td>2.5</td></tr> <tr><td>27</td><td>3.5</td></tr> <tr><td>28</td><td>4.5</td></tr> <tr><td>29</td><td>5.5</td></tr> <tr><td>30</td><td>6.5</td></tr> </tbody> </table>		Minimum gap width (F)		22	1	23	1	24	1	25	1.5	26	2.5	27	3.5	28	4.5	29	5.5	30	6.5	<table border="1"> <thead> <tr> <th colspan="2">Minimum gap width (F)</th> </tr> </thead> <tbody> <tr><td>22</td><td>1</td></tr> <tr><td>23</td><td>1</td></tr> <tr><td>24</td><td>1</td></tr> <tr><td>25</td><td>1.5</td></tr> <tr><td>26</td><td>2.5</td></tr> <tr><td>27</td><td>3.5</td></tr> <tr><td>28</td><td>4.5</td></tr> <tr><td>29</td><td>5.5</td></tr> <tr><td>30</td><td>6.5</td></tr> </tbody> </table>		Minimum gap width (F)		22	1	23	1	24	1	25	1.5	26	2.5	27	3.5	28	4.5	29	5.5	30	6.5
Minimum gap width (F)																																																																	
22	1																																																																
23	1																																																																
24	1																																																																
25	1.5																																																																
26	2.5																																																																
27	3.5																																																																
28	4.5																																																																
29	5.5																																																																
30	6.5																																																																
Minimum gap width (F)																																																																	
22	1																																																																
23	1																																																																
24	1																																																																
25	1.5																																																																
26	2.5																																																																
27	3.5																																																																
28	4.5																																																																
29	5.5																																																																
30	6.5																																																																
Minimum gap width (F)																																																																	
22	1																																																																
23	1																																																																
24	1																																																																
25	1.5																																																																
26	2.5																																																																
27	3.5																																																																
28	4.5																																																																
29	5.5																																																																
30	6.5																																																																
Flap thickness (TS)	Flap thickness (TS)	Flap thickness (TS)	Flap thickness (TS)	Flap thickness (TS)	Flap thickness (TS)																																																												

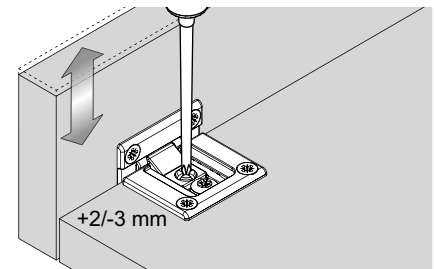
SIDE ADJUSTMENT



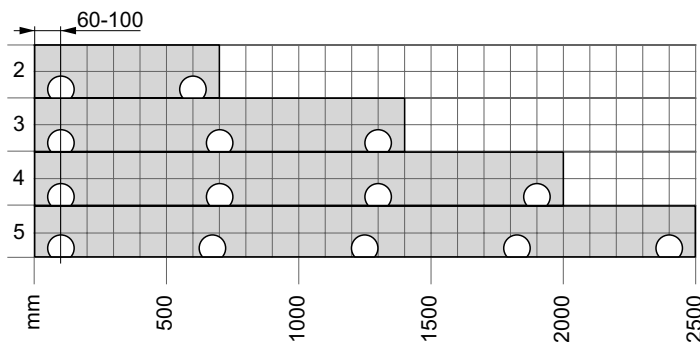
DEPTH ADJUSTMENT



HEIGHT ADJUSTMENT



NUMBER OF HINGES

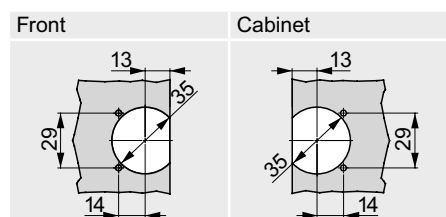


NOTES

Use chipboard screws $\varnothing 3.5 \times 15$ mm (not included in the delivery) to attach the hinge to the flap and base panel.

Hinge dimensions and reveal calculation with factory setting.

DRILLING PATTERNS



CUP DIMENSIONS

